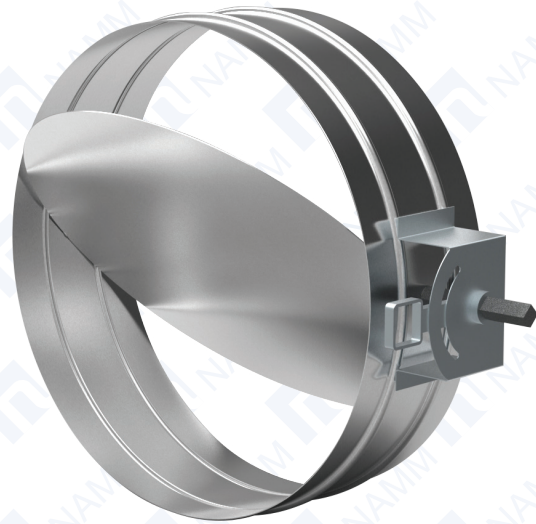
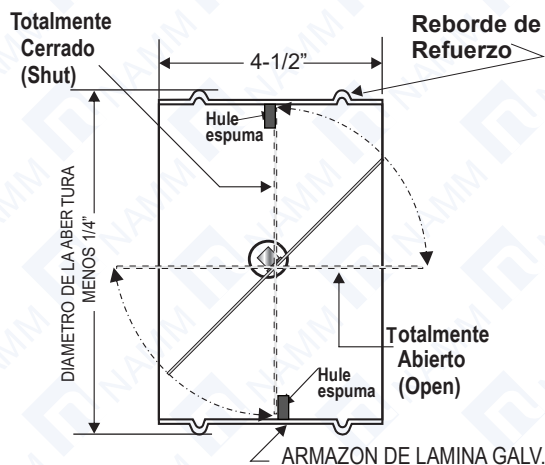


MODELO AC-12

COMPUERTA CIRCULAR DE UNA SOLA HOJA PARA INSTALACIÓN EN DUCTO

- Compuerta circular de lámina galvanneal que proporciona un confiable control del flujo de aire en instalaciones con ductos redondos.
- Utilizables en sistemas de calefacción o de enfriamiento en los que se manejen flujos de aire a baja presión y a media y baja velocidad. Específicamente desarrollados para balancear el flujo de aire en los ramales del ducto de distribución.
- Actuada mediante cuadrante manual que permite ajustar el movimiento circular de su hoja, desde totalmente abierta o cerrada, hasta la posición que mejor se adecue a la operación del sistema de distribución de aire.
- Se fabrican en diámetros de 6", 8", 10", 12", 14", 16", 18" y 20".
- Cuerpo de la compuerta de 4-1/2" en todos los diámetros.

Detalles Dimensionales

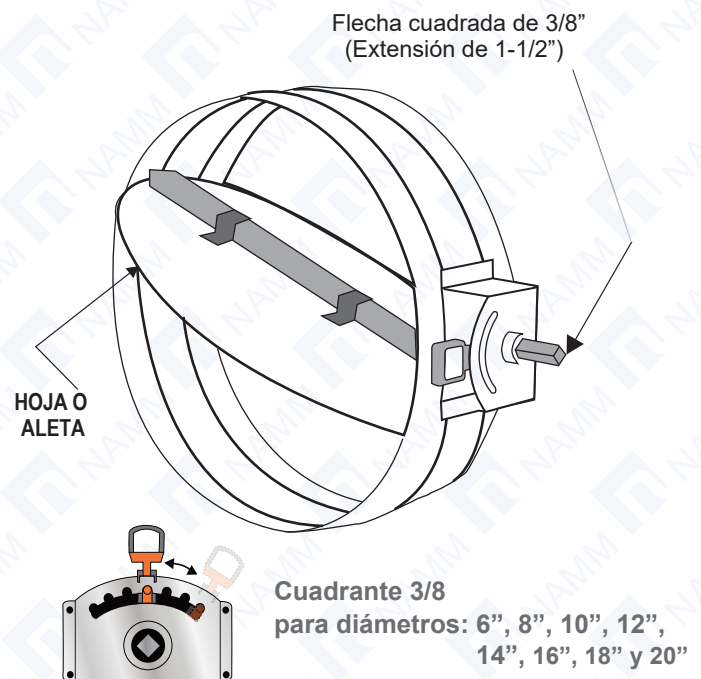


CONSTRUCCION: Se fabrican de lámina de acero galvanneal de grueso calibre.

ACABADO: Galvanneal.

RENDIMIENTO: La compuerta circular regula el flujo de aire suministrado a través del ducto, facilitando el balanceo del sistema de distribución ya que permite manejar el volumen de aire adecuado, de manera constante, **a través de los ramales de salida del ducto de distribución.**

COMPUERTA CIRCULAR



NAMM grupo namm, s.a. de c.v

mtynl (81) 1292 4019

cdmx (55) 5264 2606

www.namm.com.mx



Marca registrada y modelo protegido por varias patentes y diseños industriales. Prohibido la reproducción parcial o total, copia, comercialización o cualquier actividad no autorizada de este modelo y/o contenido de la ficha técnica.

